

PIATTAFORME AEREE A PANTOGRAFO
SERIE DC

Tipo di azionamento: **elettroidraulico**

Altezze di lavoro: **6,5 m / 8 m / 10 m / 12 m / 14 m**



CARATTERISTICHE COMUNI PER

Massima altezza con stabilità garantita

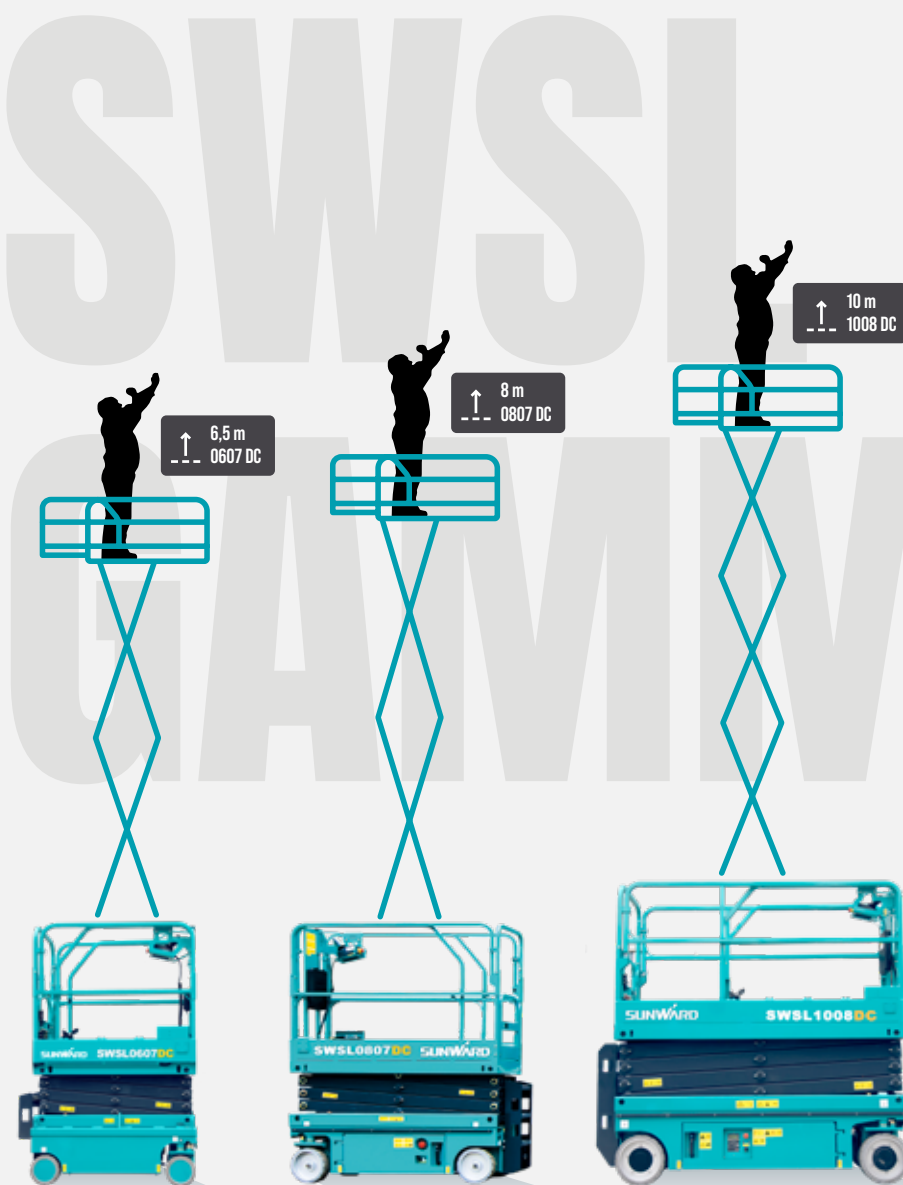
Ecco la gamma di piattaforme aeree a pantografo Sunward DC

Siamo lieti di presentarvi la nostra gamma di piattaforme aeree a pantografo con altezze di lavoro da 6,5 a 14 m. Queste piattaforme all'avanguardia garantiscono prestazioni eccellenti, un funzionamento comodo e sicuro e sono praticamente quasi esenti da manutenzione.

Sappiamo bene quanto sia importante potersi fidare ciecamente delle proprie macchine. Queste devono essere intelligenti, stabili e sicure, ma anche compatte e manovrabili e ovviamente devono essere concepite per durare nel tempo. Ed è proprio quello che vi offriamo con la gamma di piattaforme aeree a pantografo Sunward DC.

Frutto del nostro innovativo DNA, questa gamma di piattaforme aeree a pantografo per applicazioni impegnative permette di lavorare alle massime altezze e nella più completa stabilità, assicurando prestazioni migliori, efficienza ottimale e produttività ideale. Le piattaforme aeree a pantografo Sunward creano valore per i nostri clienti e migliorano la qualità della vita.

Grazie per permetterci di condividere con voi il nostro orgoglio!



Massima altezza con stabilità garantita per una PRODUTTIVITÀ IDEALE

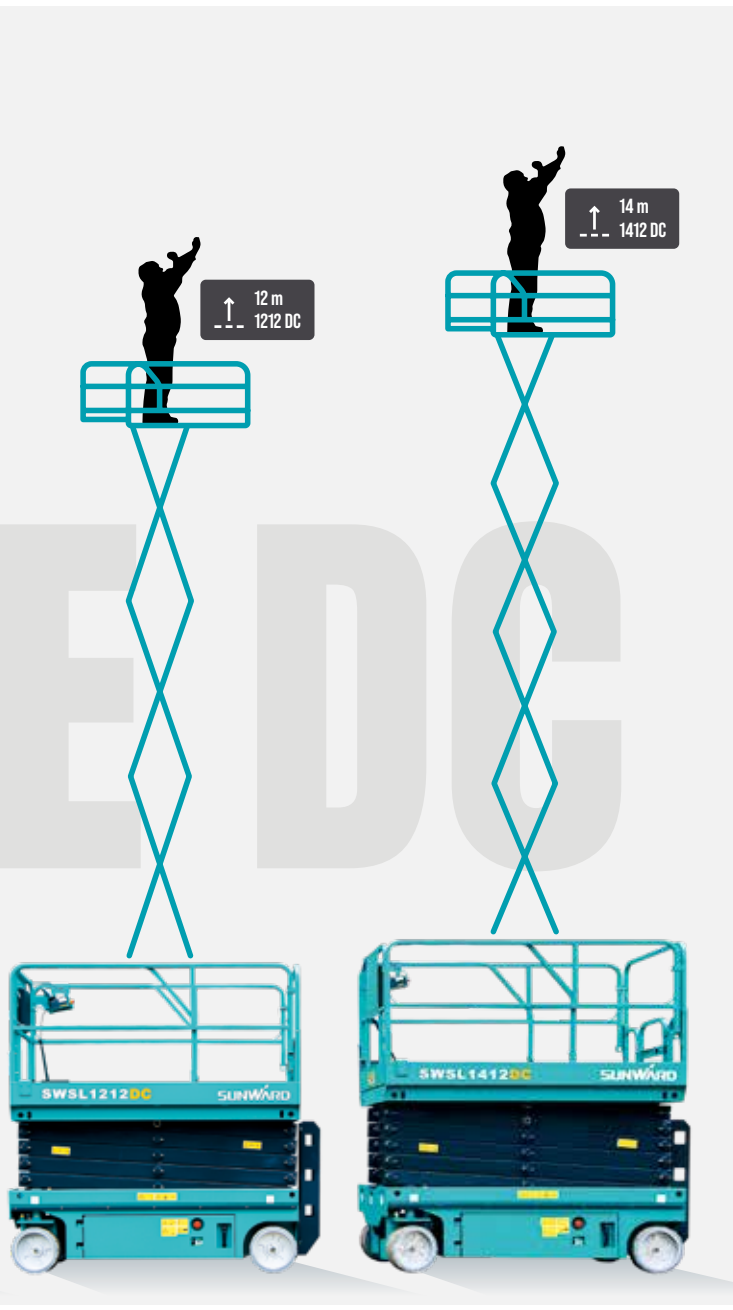
I primi vantaggi di una piattaforma aerea a pantografo rispetto alle soluzioni tradizionali sono la sicurezza e la velocità. Inoltre, Sunward non accetta compromessi in termini di affidabilità, che è sinonimo di sicurezza e tranquillità.

Dalla progettazione alla fabbricazione delle piattaforme aeree a pantografo della nostra gamma SWSL HD, alla scelta dei fornitori dei componenti, tutto è fatto per garantire stabilità, sicurezza e affidabilità. Ciò è particolarmente importante per il mercato

del noleggio, dove le macchine vengono utilizzate dai più diversi tipi di clienti.

Inoltre, le 4 ruote appositamente allestite con pneumatici antitraccia rendono le piattaforme aeree a pantografo Sunward super sicure e compatibili tanto per l'uso all'aperto che dentro edifici già completati. Con Sunward, è possibile spostare la macchina con la piattaforma sollevata alla massima altezza. In altre parole, basta portare la macchina in posizione e in pochi secondi si è pronti a lavorare. È facile con Sunward.

L'INTERA GAMMA



Compattezza e manovrabilità per un'EFFICIENZA OTTIMALE

Le piattaforme aeree a pantografo Sunward sono adatte per tutte le applicazioni di lavoro in quota.

ECCO ALCUNI ESEMPI:

- Manutenzione
- Sostituzione di lampade
- Installazione di insegne di punti vendita
- Accesso a scaffali alti
- Lavoro in magazzini o depositi
- Riparazione di porte avvolgibili
- Riparazione di attrezzature montate in altezza
- Manutenzione e pulizia di grondaie
- Pulizia di finestre
- Ispezione di tetti
- Potatura di alberi e cespugli
- e tanto altro ancora...

Si tratta di applicazioni che richiedono spostamenti da un punto all'altro e dall'interno all'esterno, e viceversa. Ed è qui che la compattezza e la manovrabilità delle piattaforme aeree Sunward si rivelano essenziali. Le macchine Sunward sono tra le più compatte nelle classi da 6,5 a 14 m (per es., nella classe da 8 m la larghezza complessiva della macchina è di appena 74 cm).

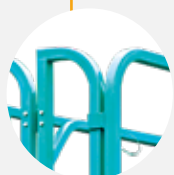
Sunward è leader anche per quanto riguarda il raggio di sterzata delle sue macchine. Il raggio di sterzata medio sul mercato è di circa 2,38 m nella classe da 12 m e di 2,41 m nella classe da 14 m. Il raggio di sterzata delle SWSL 1212 DC e 1412 DC Sunward è di soli 2,2 m. Quindi con Sunward è possibile raggiungere il sito di lavoro in modo rapido e preciso, senza perdere tempo prezioso in manovre per posizionare la macchina.



Durata per PRESTAZIONI MIGLIORATE

Le nostre piattaforme aeree a pantografo sono progettate con cura e tutti i componenti chiave sono acquistati da fornitori leader di livello mondiale. Per esempio, per la batteria abbiamo scelto l'affidabilità della Trojan, che garantisce prestazioni eccellenti nel corso degli anni. Le piattaforme aeree a pantografo elettriche DC Sunward sfruttano quindi un motore di traslazione elettrico e la migliore batteria elettrica disponibile sul mercato per fornire l'alimentazione necessaria per tutte le operazioni. Robusta e praticamente quasi esente da manutenzione, la struttura del pantografo è progettata per assicurare le massime prestazioni.

Caratteristiche uniche che fanno la differenza



01 PROGETTATA PER DURARE

Le curvatrici specializzate di Sunward producono parapetti sicuri che offrono la migliore longevità e protezione del mercato.



02 CONTROLLO DELLA PIATTAFORMA

direttamente dalla piattaforma o stando al suolo, semplificando così spostamenti, elevazione, sterzate e discesa.



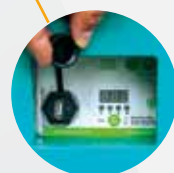
03 ALIMENTAZIONE A BATTERIA

Batterie a lunga durata e di alta qualità garantiscono lunga autonomia tra due ricariche successive. Offrono inoltre zero emissioni e azionamento silenzioso in luoghi con requisiti specifici.



04 SISTEMA DI STABILIZZAZIONE AUTOMATICO

Il sistema di stabilizzazione automatico garantisce la massima stabilità durante le operazioni di elevazione. La piastra stabilizzatrice laterale si apre automaticamente per ridurre l'altezza minima da terra e migliorare la stabilità.



05 DIAGNOSTICA FACILE

Per facilitare la manutenzione, il codice "to be serviced" viene visualizzato automaticamente. Grazie alla porta USB, è anche possibile utilizzare uno smartphone per la diagnostica.



Supporto diretto in Europa

La sede centrale europea di Sunward è strategicamente ubicata a Tessenderlo, in Belgio, nel cuore dell'Europa: a 45 minuti dall'aeroporto internazionale di Bruxelles e a 60 minuti dal porto di Anversa.



Macchine e ricambi: pronta disponibilità

Dalla sede di Tessenderlo, Sunward Europe assicura la consegna rapida di macchine e ricambi ovunque in Europa. Le macchine e i ricambi Sunward godono di una disponibilità eccezionale. Le concessionarie locali sono pronte a consegnare le macchine in poche settimane e i clienti Sunward possono contare su un accesso facile e veloce al grande centro di distribuzione ricambi di Tessenderlo. Sunward Europe garantisce un tasso di disponibilità dei ricambi del 95%.

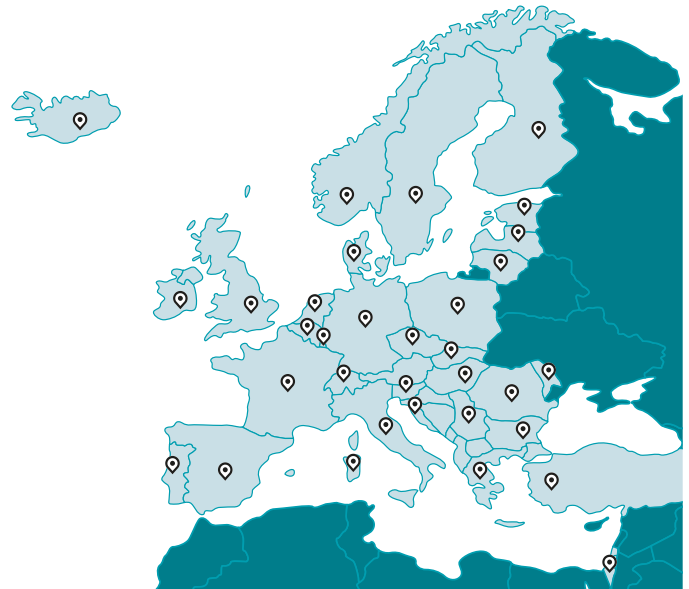


**PER I RICAMBI È DISPONIBILE
LA CONSEGNA IN 24 ORE**

Concessionarie in tutta Europa, Regno Unito e Medio Oriente

Le concessionarie sono il cuore pulsante dell'impegno al miglioramento continuo di Sunward. L'esperienza delle nostre concessionarie è per noi una vera e propria risorsa: con il loro feedback nato servendo i mercati locali guidano lo sviluppo delle nostre innovazioni. Le innovazioni di Sunward creano valore per i clienti delle nostre macchine e per i nostri rivenditori.

Sunward assicura il miglior rapporto qualità/prezzo per distributori e clienti in vari modi, in particolare tramite il magazzino ricambi dei nostri distributori.



07 IMPIANTO IDRAULICO

Il serbatoio dell'olio idraulico e il cassetto dei moduli di alimentazione estraibili facilitano l'accesso per la manutenzione. L'assenza di componenti impilati rende la manutenzione un gioco da ragazzi e il costo di possesso si riduce.



06 CARICABATTERIE INTEGRATO

Il caricabatterie integrato previene i picchi di tensione offrendo una maggiore protezione. La funzione di memoria permette di verificare il livello di carica in tempo reale.

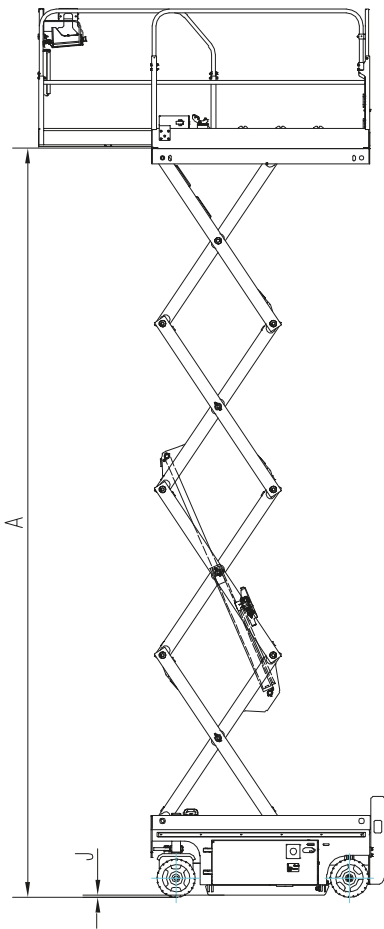
SPECIFICHE TECNICHE

		SWSL 0607DC	SWSL 0807DC	SWSL 1008DC	SWSL 1212DC	SWSL 1412DC
TIPO	Azionamento	Elettrico				
	Altezza max di lavoro*	6,5 m	8 m	10 m	12 m	14 m
	A Altezza max della piattaforma	4,5 m	6 m	8 m	10 m	12 m
	B Altezza piattaforma (in posizione di riposo)	0,95 m	1,05 m	1,26 m	1,36 m	1,49 m
	C Lunghezza piattaforma	1,29 m	1,7 m	2,27 m	2,27 m	2,27 m
	Ponte estraibile per estensione piattaforma	0,6 m	0,9 m	0,9 m	0,9 m	0,9 m
	D Larghezza piattaforma	0,7 m	0,74 m	0,81 m	1,15 m	1,15 m
	E Altezza in posizione di riposo (parapetto alzato)	2,06 m	2,17 m	2,36 m	2,49 m	2,63 m
	Altezza in posizione di riposo (parapetto abbassato)	1,7 m	1,79 m	1,86 m	1,95 m	2,09 m
	F Lunghezza complessiva	1,44 m	1,86 m	2,46 m	2,47 m	2,47 m
	G Larghezza complessiva	0,76 m	0,76 m	0,83 m	1,17 m	1,17 m
	H Passo	1,05 m	1,38 m	1,87 m	1,87 m	1,87 m
	I Altezza minima da terra (in posizione di riposo)	0,06 m	0,083 m	0,11 m	0,11 m	0,11 m
	J Altezza minima da terra (in elevazione)	0,017 m	0,02 m	0,02 m	0,02 m	0,02 m
DIMENSIONI	Capacità di sollevamento	240 kg	230 kg	230 kg	320 kg	320 kg
	Capacità di sollevamento (ponte di estensione)	100 kg	113 kg	113 kg	113 kg	113 kg
	Capienza max piattaforma	2	2	2	2	2
	Velocità di marcia (in posizione di riposo)	3,6 km/h	4,5 km/h	4,5 km/h	4,0 km/h	4,0 km/h
	Velocità di marcia (in elevazione)	0,8 km/h	0,8 km/h	0,8 km/h	0,8 km/h	0,8 km/h
	Raggio di sterzata (interno)	0,4 m	0 m	0 m	0 m	0 m
	Raggio di sterzata (esterno)	1,6 m	1,67 m	2,1 m	2,2 m	2,2 m
	Velocità di elevazione/abbassamento	20 s/22 s	20 s/27 s	32 s/40 s	55 s/38 s	62 s/42 s
	Pendenza max**	30%	25%	25%	25%	25%
	Angolo di lavoro max consentito (laterale/longitudinale)	1,5°/3°	1,5°/3°	1,5°/3°	1,5°/3°	1,5°/3°
	Tipo comandi	Proporzionale	Proporzionale	Proporzionale	Proporzionale	Proporzionale
	Azionamento	Motore CC a trazione posteriore	Motore CC a trazione anteriore	Motore CC a trazione anteriore	Motore CC a trazione anteriore	Motore CC a trazione anteriore
	Ruote motrici	Ruote posteriori	Ruote anteriori	Ruote anteriori	Ruote anteriori	Ruote anteriori
	Freni a disco multipli	Ruote posteriori	Ruote anteriori	Ruote anteriori	Ruote anteriori	Ruote anteriori
	Pneumatici	230 mm × 80 mm	323 mm × 100 mm	381 mm × 127 mm	381 mm × 127 mm	381 mm × 127 mm
	Batteria	2 × 12 V/85 Ah	4 × 6 V/210 Ah	4 × 6 V/225 Ah	4 × 6 V/240 Ah	4 × 12 V/300 Ah
	Caricabatterie	24 V/15 A	24 V/30 A	24 V/30 A	24 V/30 A	24 V/30 A
Peso	900 kg	1.545 kg	2.100 kg	2.950 kg	3.000 kg	

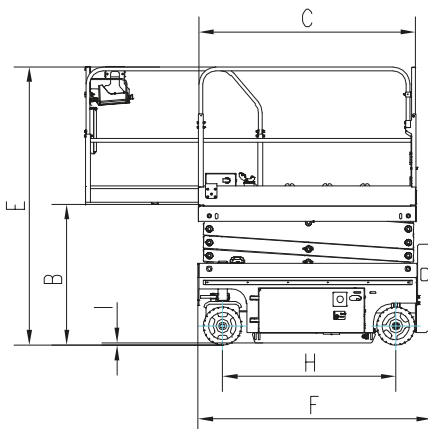
* L'altezza di lavoro è uguale all'altezza della piattaforma più 2 m.

** Indica la capacità di marcia su pendii; vedere il manuale dell'operatore per informazioni sul grado di pendenza.

CARATTERISTICHE DI SERIE

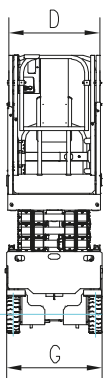


	SWSL 0607DC	SWSL 0807DC	SWSL 1008DC	SWSL 1212DC	SWSL 1412DC
Comando proporzionale	●	●	●	●	●
Pneumatico pieno	●	●	●	●	●
Clacson	●	●	●	●	●
Dispositivo di stabilizzazione	●	●	●	●	●
Sensore di inclinazione con allarme	●	●	●	●	●
Piattaforma a estensione	●	●	●	●	●
Contaore	●	●	●	●	●
Girofaro lampeggiante	●	●	●	●	●
Sistema di abbassamento di emergenza	●	●	●	●	●
Sistema di protezione durante la ricarica	●	●	●	●	●
Piattaforma con parapetto pieghevole	●	●	●	●	●
Fori per trasporto carrello elevatore standard	●	●	●	●	●
Segnale acustico di azionamento	●	●	●	●	●
Pulsante di arresto di emergenza	●	●	●	●	●
Sistema di diagnosi dei guasti	●	●	●	●	●
Cancello autobloccante sulla piattaforma	●	●	●	●	●
Asta di supporto di sicurezza per la manutenzione	●	●	●	●	●
Trazione sulle ruote anteriori	●	●	●	●	●
Impianto frenante automatico	●	●	●	●	●
Sistema di protezione dal sovraccarico	●	●	●	●	●



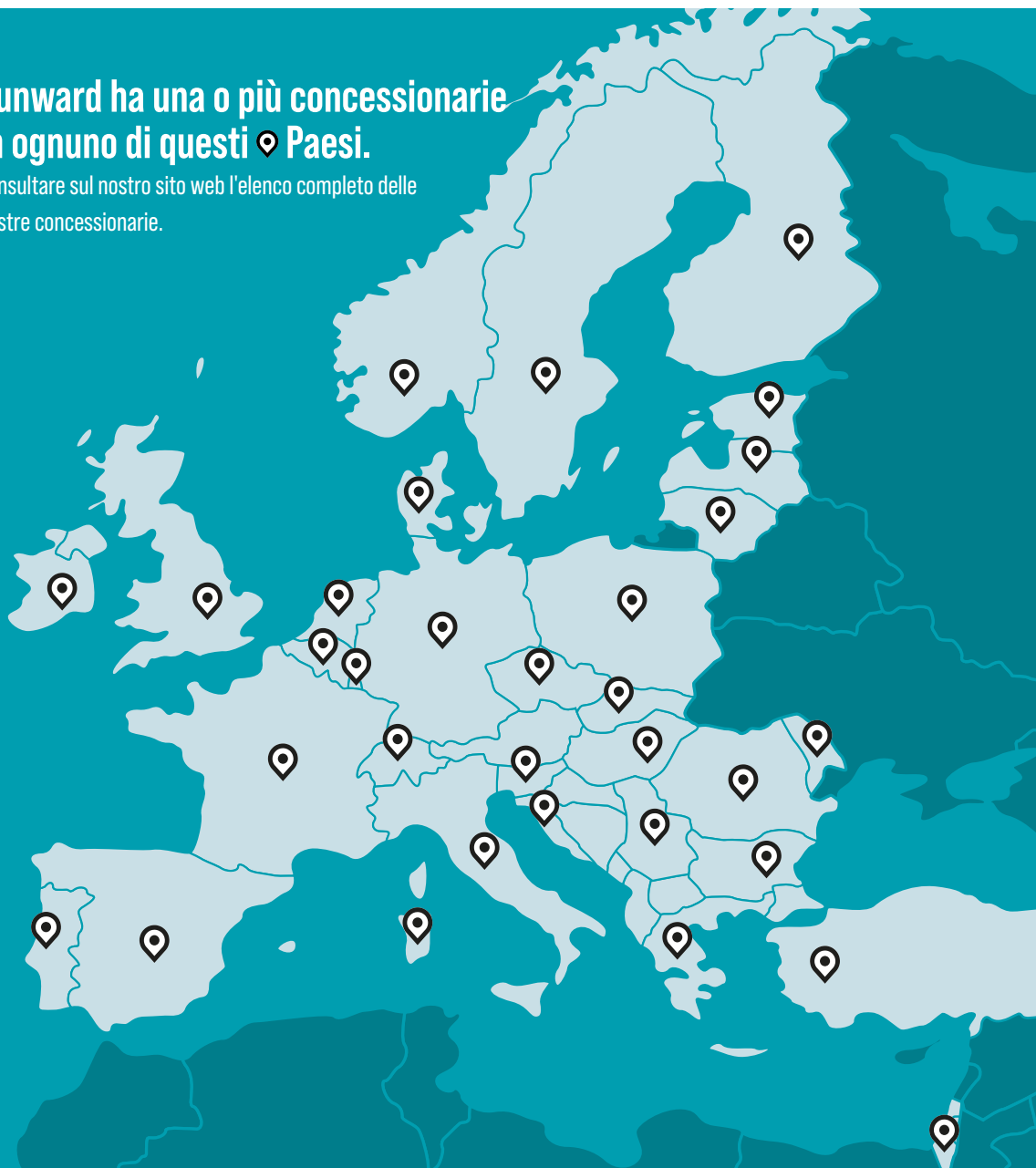
CARATTERISTICHE OPZIONALI

	SWSL 0607DC	SWSL 0807DC	SWSL 1008DC	SWSL 1212DC	SWSL 1412DC
Tubazione aria alla piattaforma	●	●	●	●	●
Sistema di protezione dal sovraccarico	●	●	●	●	●
Alimentazione CA alla piattaforma	●	●	●	●	●
Batteria al litio e sistema di gestione	●	●	●	●	●
Sistema di geolocalizzazione GPS	●	●	●	●	●
Sistema di interconnessione intelligente	●	●	●	●	●
Luci di lavoro sulla piattaforma	●	●	●	●	●



Sunward ha una o più concessionarie in ognuno di questi Paesi.

Consultare sul nostro sito web l'elenco completo delle nostre concessionarie.



SUNWARD EUROPE HEAVY INDUSTRY N.V.

✉ Havenlaan 1
B-3980 TESSENDERLO
Belgio

☎ +32 (0) 11 43 46 66
▶ info.eu@sunward.cc
🌐 www.sunward.eu

CONTATTI CONCESSIONARIA