

MINIESCAVATORE **SWE 35UF**

Potenza motrice: **18,2 kW**

Peso macchina: **3.850 kg**



QUELLO CHE PER NOI È DI

L'escavatore SWE 35UF

È con estremo orgoglio che vi presento il miniescavatore girosagoma SWE 35UF, una macchina specificamente progettata e certificata per il mercato europeo. Questo miniescavatore da 3,85 t è adatto praticamente per tutto, tanto in mani professionali quanto in quelle di operatori occasionali. Lo stile moderno ne mostra tutta la robustezza ed efficacia e testimonia quanto sia semplice da trasportare, usare e mantenere.

Modello top di gamma, offre prestazioni eccellenti, manutenzione facile ed è comodo e sicuro da usare. Le dimensioni dello SWE 35UF lo rendono perfetto per applicazioni in campo agricolo, di ingegneria civile, movimento terra e riassetto paesaggistico. Il miniescavatore SWE 35UF è tra le macchine preferite da contoterzisti ed enti locali. La potenza, l'efficienza, la versatilità e la cura progettuale ne fanno uno dei nostri bestseller in Europa.

Frutto del nostro innovativo DNA, lo SWE 35UF nasce per creare valore per i clienti e contribuire a migliorare la qualità della vita. In appena 20 anni, Sunward è cresciuta fino a diventare uno dei primi 50 costruttori di macchine movimento terra a livello mondiale e tra i primi 20 per gli escavatori. I nostri prodotti sono oggi esportati in più di 100 paesi nel mondo.

Grazie per aver condiviso il nostro orgoglio!

Professor He

Professor He

Caratteristiche principali

AFFIDABILITÀ, POTENZA E DURATA

Non scendiamo mai a compromessi sull'affidabilità. Il girosagoma SWE 35UF da 3,85 t non fa eccezione - sappiamo che sarà usato da professionisti, ma anche noleggiato a operatori occasionali.

Così, proprio come per qualunque altra delle nostre macchine, per i componenti chiave ci siamo rivolti a fornitori mondiali del massimo livello. Dal diesel Stage V Kubota al motore di traslazione di fabbricazione giapponese, tutto punta su affidabilità, durata e massime prestazioni. L'esclusivo impianto idraulico Sunward esalta le prestazioni di questa macchina da 3,85 t e le assicura la forza di strappo alla benna migliore sul mercato.

VERSATILITÀ E OTTIMIZZAZIONE

I miniescavatori da 3,5 e più tonnellate sono essenzialmente macchine multiruolo e come tali devono poter rispondere a qualunque esigenza e applicazione. Con le sue 3 linee idrauliche separate, il miniescavatore SWE 35UF può utilizzare qualunque accessorio, rotatori inclinabili inclusi, il che significa che Sunward offre la massima flessibilità sul mercato direttamente di serie.

SICUREZZA E COMFORT

Sicurezza e comfort devono andare sempre di pari passo e lo SWE 35UF tiene l'operatore al sicuro e nel più completo comfort in qualunque condizione di lavoro. La cabina certificata UE è dotata di protezioni FOPS e TOPS, il carro è rinforzato e i telai di braccio e bilanciere sono irrobustiti, senza dimenticare i pannelli interamente in acciaio e gli avvolgimenti in ghisa. Le 4 luci di lavoro a LED di serie sono accuratamente posizionate per garantire la massima visibilità e sicurezza, di giorno come di notte.

MANUTENZIONE E ASSISTENZA FACILI

Tutte le macchine Sunward sono progettate, prototipizzate e poi smontate, in linea con i principi dell'ingegneria inversa, per verificarne la semplicità manutentiva. E la manutenzione è davvero semplice! Dal facile accesso da terra ai componenti da mantenere alla disponibilità dei ricambi, la manutenzione del girosagoma SWE 35UF è semplice e rapida. Non è quindi una sorpresa che sia sufficiente provare le nostre macchine per decidere di sceglierle.

SERIE PER GLI ALTRI È SOLO IN OPZIONE



Affidabilità, potenza e durata

Scelta accurata dei componenti chiave

Abbiamo scelto il potente motore Kubota D1703 per diverse buone ragioni. Questo diesel verticale a 4 tempi, raffreddato ad acqua, eroga 18,2 kW a 2200 giri/min. Dotato di solenoide integrato, ventola in posizione bassa e manutenzione tutta da un solo lato, il Kubota D1703 offre grandi prestazioni, affidabilità eccezionale e lunga durata per una vasta gamma di applicazioni. È praticamente il complemento perfetto per il nostro affidabile e versatile SWE 35UF.

Inoltre, l'impianto idraulico è spesso considerato come il vero cuore di un escavatore e per questo Sunward si avvale esclusivamente dei più affidabili fornitori sul mercato. Per lo SWE 35UF, abbiamo scelto HENGLI quale fornitore per la pompa idraulica e KYB per i motori di traslazione e rotazione. Si tratta di pompe e altri componenti per macchine movimento terra efficienti, affidabili e super compatti. Non è quindi un caso che Sunward li abbia scelti per contribuire all'affidabilità generale dello SWE 35UF.



Fornitori di qualità per tutte le parti chiave

KUBOTA

Motore Stage V



HENGLI

Valvole a cartuccia e joystick



HENGLI

Pompa principale



KYB

Motore di traslazione



KYB

Motore di rotazione





Max 1853,1 kg

Max 5390 mm

Forze di scavo e sbraccio lungo senza rivali sul mercato

Lo SWE 35UF offre forze di scavo eccezionali - 31,8 kN (alla benna) e 22,53 kN (al bilanciante), che gli consentono di rivaleggiare facilmente con gli altri escavatori da 3,5 t sul mercato. E per quanto riguarda invece lo sbraccio, il cilindro del braccio dello SWE 35UF è stato progettato per offrire uno sbraccio al suolo di oltre 5,2 metri (5260 mm) e uno sbraccio di scavo che supera i 5,3 metri (5390 mm), cosa che fa di questo miniescavatore il punto di riferimento nella sua classe.



Piastre a protezione dei cilindri di braccio e lama apripista

I cilindri del braccio di un escavatore sono particolarmente soggetti al rischio di danni da impatto contro pietre e detriti in cantiere. Le piastre a protezione dei cilindri del braccio e della lama apripista permettono all'operatore di concentrarsi sul lavoro senza doversi preoccupare della macchina. Questo significa anche poter noleggiare la macchina sapendo che tornerà in buone condizioni, pronta per molte altre ore di lavoro.

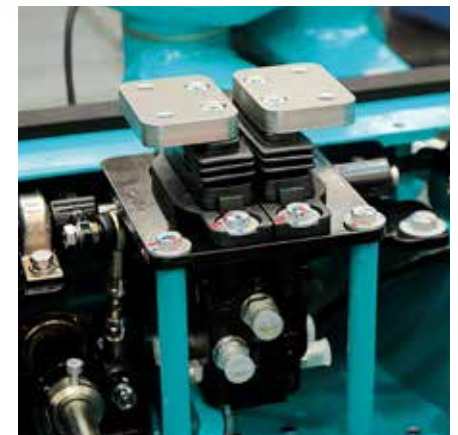
ZERO INTOPPI GARANTITI

Valvole di sicurezza

Le valvole di sicurezza impediscono il movimento incontrollato dei cilindri, in particolare nel sollevamento. E poiché affidabilità e prestazioni fanno parte del pacchetto, le valvole di sicurezza sono di serie sullo SWE 35UF.

Servocomandi di traslazione

Per assicurare un utilizzo preciso e accurato, tutti i nostri miniescavatori sono equipaggiati con servocomandi di traslazione di serie.



Cambio marcia automatico durante la traslazione

Lo SWE 35UF offre cambio automatico da alta a bassa velocità quando la macchina incontra un ostacolo nella traslazione ad alta velocità. Per aumentare la trazione e superare l'ostacolo, lo SWE 35UF scala automaticamente dalla marcia alta a quella bassa. Per poi tornare sempre automaticamente alla marcia alta una volta superato l'ostacolo. L'operatore è così libero dal dover azionare frequentemente l'interruttore del cambio a 2 velocità.

Versatilità e ottimizzazione

Da tecnica e progettazione attenta nascono macchine versatili e ottimali

Nello spirito del motto di Sunward, "Innovation Leads to Value" - l'innovazione porta valore - tutte le nostre scelte progettuali e tecniche puntano a generare valore ottimale per il cliente. Le nostre macchine possono quindi essere utilizzate in una vasta gamma di condizioni e applicazioni diverse, che è proprio quello che si cerca in un miniescavatore da 3,85 t, in particolare con il suo profilo girosagoma.

Dotazioni complete sin dall'inizio

Questa macchina di poco più di 3,5 t offre tutto quello che serve praticamente così come esce dalla linea di assemblaggio:

- Minimo automatico per risparmiare carburante e ridurre i consumi.
- Mentre gli altri costruttori di solito usano un controllo portata più semplice (e più economico), Sunward preferisce l'architettura [idraulica] Load Sensing, per i vantaggi che offre in termini di consumi.
- Valvole di sicurezza sul cilindro del braccio per un utilizzo più sicuro.
- Traslazione con cambio automatico per movimenti più dolci e più comodi.
- Cabina TOPS e FOPS.
- Sezionatore della batteria per una maggiore sicurezza e per prolungare durata e capacità della batteria - caratteristica particolarmente apprezzata nel freddo dei paesi scandinavi.
- 4 luci di lavoro a LED di serie: 2 sulla parte anteriore della cabina, 1 sul lato sinistro del braccio e 1 sul retro.



Una vera macchina girosagoma

Un vero girosagoma come lo SWE 35UF è adatto per qualsiasi tipo di lavoro. La macchina sfiora praticamente il muro, consentendo la massima efficienza e precisione.

Pronti ad affrontare qualsiasi sfida in cantiere sin dal 1° giorno



Linee idrauliche ausiliarie di serie

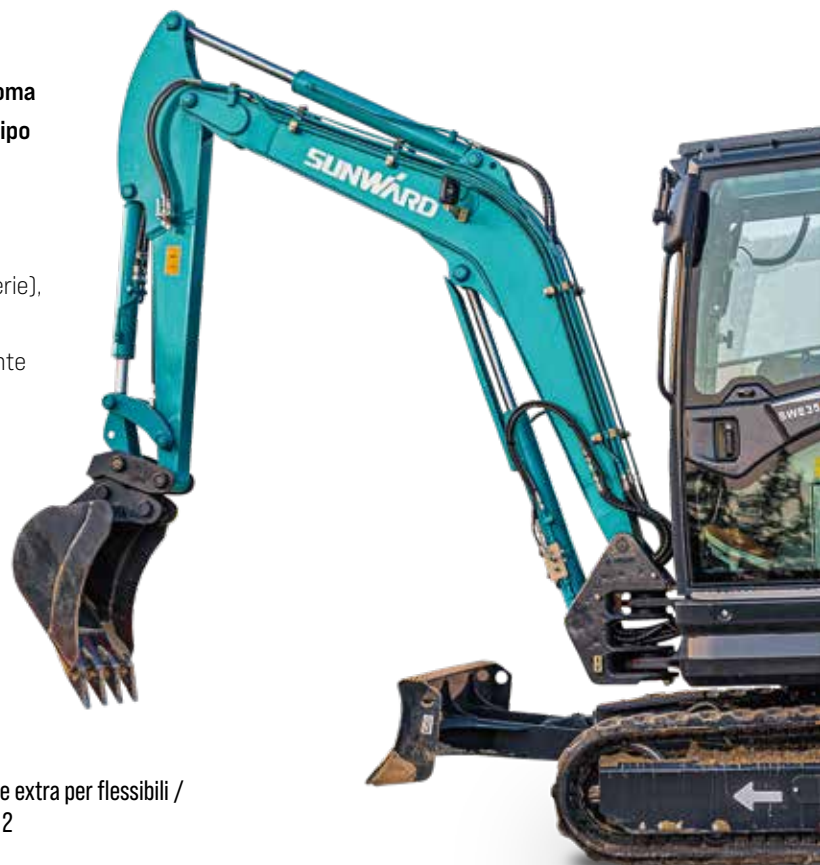
Con il suo set completo di linee idrauliche ausiliarie di serie, il giosagoma SWE 35UF fornisce portata e controllo della pressione per qualunque tipo di accessorio in qualunque cantiere.

La macchina è equipaggiata di serie con non meno di 3 linee idrauliche ausiliarie separate (mentre la media di mercato si limita a 1 o 2 linee di serie), distribuite come segue:

- 1 linea sull'estremità anteriore del bilanciere (AUX1), usata principalmente per l'attacco rapido idraulico
- 1 linea a portata maggiore per gli accessori a grande portata, come il martello demolitore (AUX2)
- 1 linea a portata minore da utilizzare come linea extra per gli accessori con 2 attuatori (AUX3)



Protezione extra per flessibili / linee AUX 2



Sicurezza e comfort

Le macchine Sunward vendute in Europa non sono semplicemente certificate a norma UE, ma sono specificamente progettate per le esigenze del mercato europeo. Nessun compromesso tra comfort e sicurezza.



Cabina comoda e sicura

Le cabine FOPS e TOPS sono di serie e contribuiscono a garantire comodità e sicurezza in qualunque ambiente di lavoro.

L'abitacolo è organizzato razionalmente per assicurare comfort e produttività. La cabina è spaziosa e l'ingresso è ampio e comodo per tutte le corporature. Dal sedile a sospensione al riscaldamento, dal bracciolo regolabile all'autoradio con porte USB, la cabina di queste macchine nasce per esaltarne l'efficienza. La grande visibilità garantita dagli ampi finestrini e la disposizione razionale dei comandi rafforzano ulteriormente la già grande semplicità d'uso. Infine, il pacchetto sicurezza, che include estintore, martello di sicurezza, cintura di sicurezza e segnalatore di traslazione di serie, contribuisce a garantire la massima tranquillità ai comandi.



Sedile a
sospensione

Interfaccia
semplice

Finestratura ampia
vista panoramica per lavorare in sicurezza



**Semplicità
d'uso**



Visibilità panoramica con tempo soleggiato e nuvoloso

I montanti sottili, l'ampia finestratura e gli specchietti retrovisivi sui due lati della cabina assicurano una visione panoramica dell'ambiente intorno alla macchina. Inoltre, per garantire la sicurezza in qualunque condizione climatica, 24 ore al giorno, questi miniescavatori montano 4 luci di lavoro a LED di serie: 2 sulla parte anteriore della cabina, 1 sul lato sinistro del braccio e 1 sul retro.

▀ **Visibilità superiore e sicurezza extra di serie**



Monitor touchscreen a colori

Il nitido monitor a colori touchscreen da 5,7" con funzioni centralizzate e interfaccia utente intuitiva rende le informazioni chiave facilmente accessibili: stato della macchina, giri e temperatura del motore, livello del carburante, ore di funzionamento, indicatori di olio e batteria.

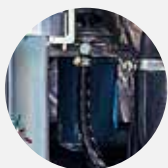


Manutenzione e assistenza facili

Tutti i punti di servizio sono centralizzati e di facile accesso

Per ridurre i tempi e i costi di manutenzione dello SWE 35UF, le cofanature posteriori e laterali forniscono accesso diretto ai punti di servizio. I punti di servizio standard per i filtri carburante, aria e olio sono direttamente accessibili attraverso il cofano posteriore.

01 FILTRO CARBURANTE



02 FILTRO OLIO MOTORE



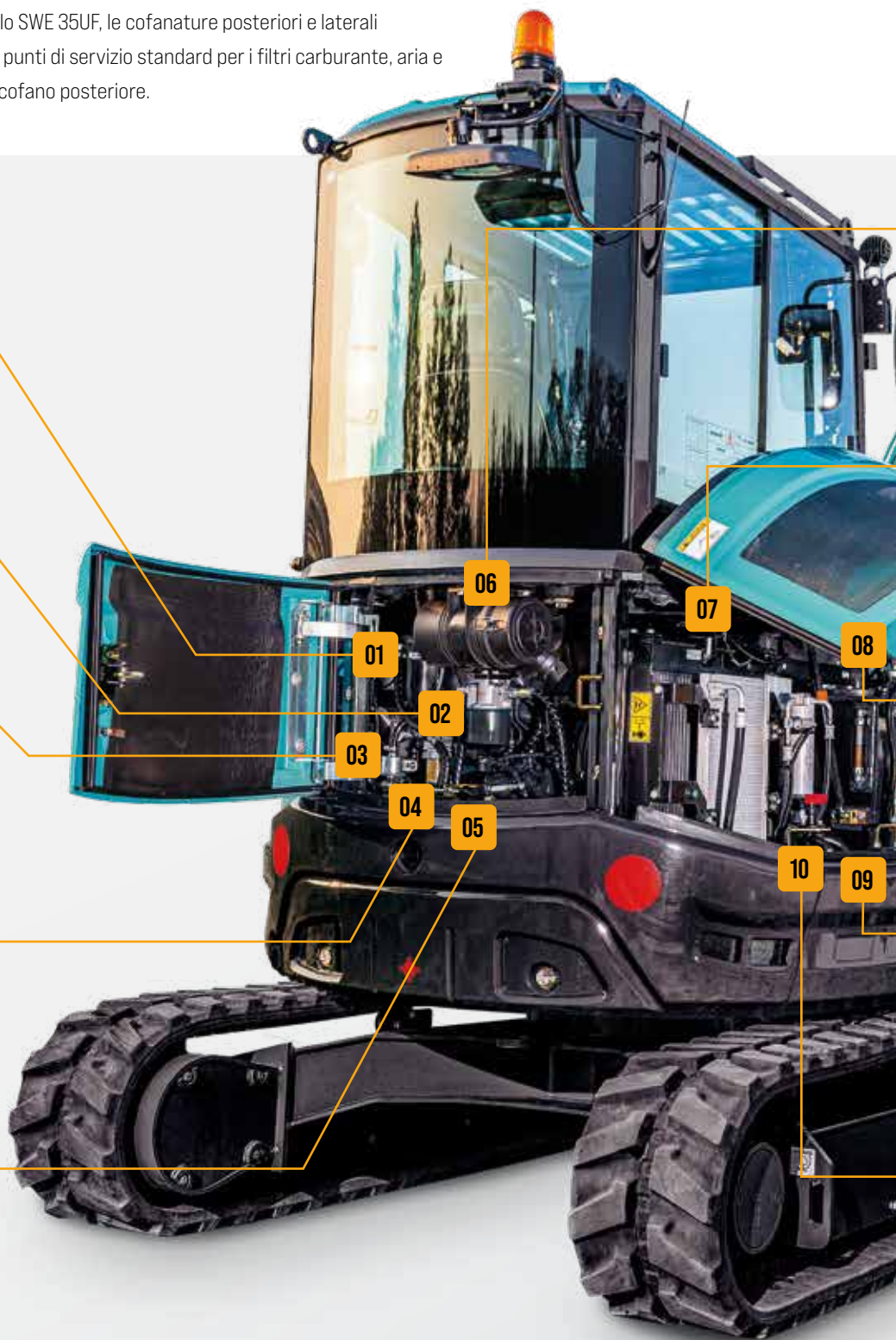
03 POMPA DI ALIMENTAZIONE CARBURANTE ELETTRICA



04 SEPARATORE ACQUA/CARBURANTE



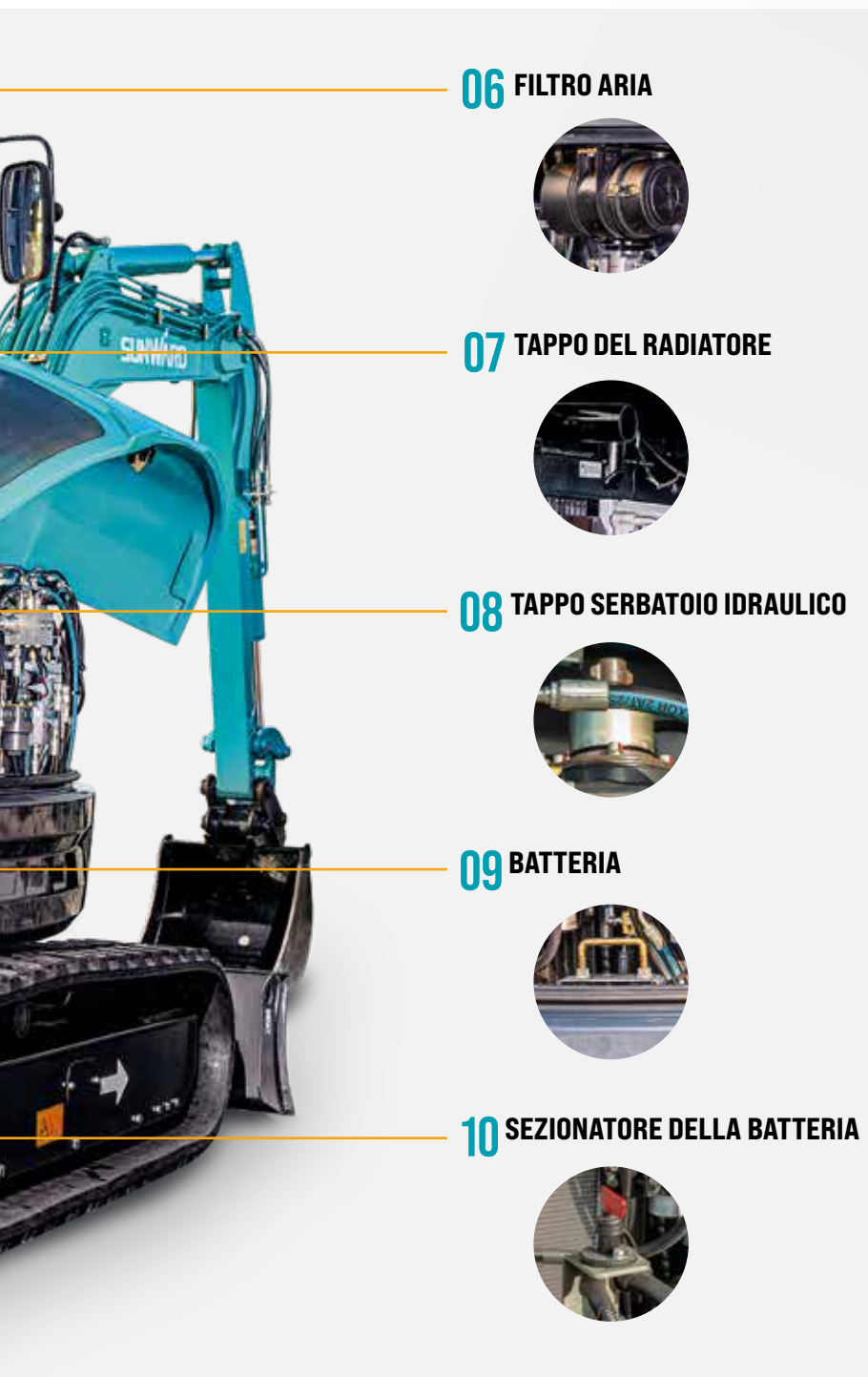
05 TAPPO SERBATOIO OLIO MOTORE



Lo sapevate che?

Operatori e team di manutenzione possono contare su tutti i vantaggi di una macchina progettata, prototipizzata e poi smontata, in linea con i principi dell'**ingegneria inversa**, per verificarne la semplicità manutentiva.

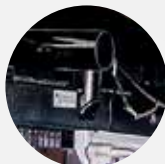
Il facile accesso al serbatoio del carburante e ai punti di ingrassaggio centralizzati fanno di questi miniescavatori macchine tanto facili da mantenere quanto da usare.



06 FILTRO ARIA



07 TAPPO DEL RADIATORE



08 TAPPO SERBATOIO IDRAULICO



09 BATTERIA



10 SEZIONATORE DELLA BATTERIA



FINO A
3 ANNI
DI GARANZIA
DI SERIE SU TUTTI
I PRODOTTI SUNWARD

Il miglior rapporto qualità-prezzo dalla A alla Z

Nel progettare lo SWE 35UF, particolare cura è stata data alla scelta dei componenti al fine di semplificarne uso e manutenzione. Le nostre scelte progettuali si traducono in macchine che offrono moltissime caratteristiche di serie, componenti chiave di primissima qualità e grandi capacità... a un prezzo più che ragionevole.

Inoltre, anche i ricambi originali Sunward sono economici. E questo miglior rapporto qualità-prezzo è offerto con pacchetti finanziari flessibili e a basso tasso e coronato da una garanzia standard del costruttore di 3 anni.

Supporto diretto in Europa

La sede centrale europea di Sunward è strategicamente ubicata a Tessenderlo, in Belgio, nel cuore dell'Europa: a 45 minuti dall'aeroporto internazionale di Bruxelles e a 60 minuti dal porto di Anversa.



Macchine e ricambi: pronta disponibilità

Dalla sede di Tessenderlo, Sunward Europe assicura la consegna rapida di macchine e ricambi ovunque in Europa. Le macchine sono pronte per la consegna in poche settimane tramite le concessionarie locali e i clienti Sunward possono contare su un accesso facile e veloce al nostro Dealers' Parts Warehouse (DPW), il grande centro di distribuzione ricambi di Tessenderlo. Sunward Europe garantisce un tasso di disponibilità dei ricambi del 95%.

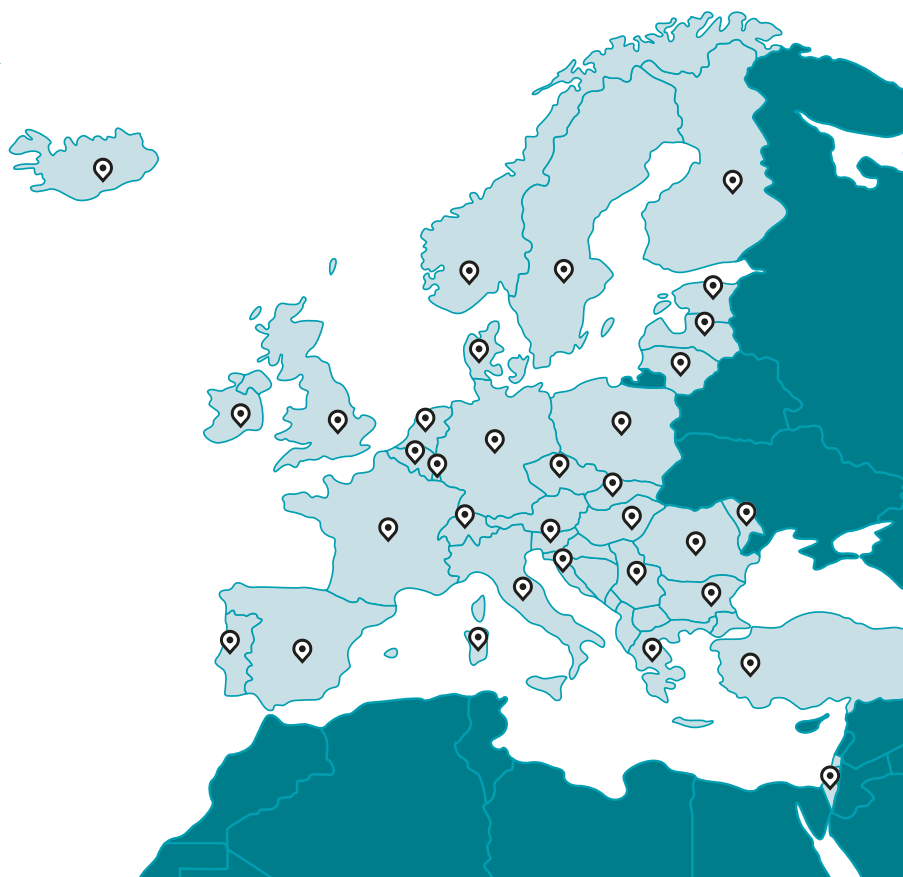


**PER I RICAMBI È
DISPONIBILE LA CONSEGNA
IN 24 ORE**



Concessionarie in tutta Europa, Regno Unito e Medio Oriente

Le concessionarie sono il cuore pulsante dell'impegno al miglioramento continuo di Sunward. L'esperienza delle nostre concessionarie è per noi una vera e propria risorsa e poiché servono le esigenze del mercato locale, il loro feedback contribuisce allo sviluppo delle nostre innovazioni. Le innovazioni di Sunward creano valore per i clienti delle nostre macchine e per i nostri rivenditori.



DOTAZIONI

Le dotazioni di serie e opzionali variano da paese a paese. Per maggiori informazioni, si prega di contattarci.

		DOTAZIONI DI SERIE	DOTAZIONI OPZIONALI
CABINA	Monitor touchscreen digitale	●	
	Autoradio AM/FM con porta USB	●	
	Portabicchiere	●	
	Sedile ammortizzato	●	
	Aria condizionata	●	
	Sistema di avviamento in sicurezza del motore	●	
	Cintura di sicurezza	●	
	Tettuccio o cabina TOPS/FOPS	●	
	Tergicristallo e lavacrystalli	●	
	Specchietti retrovisori destro e sinistro	●	
	Accendisigari	●	
	Sistema antifurto con tastierino		●
	Joystick proporzionale destro	●	
	Doppio joystick proporzionale		●
	GRUPPO DI LAVORO	Benna da 300 mm	
Benna da 520 mm			●
Benna da 1200 mm			●
Bilanciere da 1550 mm		●	
Demolitore			●
Piastra di protezione per il cilindro del braccio		●	
Piastra di protezione per la lama apripista		●	
Kit valvola di sicurezza (protezioni + bilanciere + scatola sovraccarico + anello sul leveraggio della benna)			●
CINGOLI	Cingoli di gomma da 300 mm	●	
	Cingoli di acciaio da 300 mm		●
MOTORE	Filtro olio	●	
	Filtro carburante	●	
	Separatore acqua/carburante	●	
	Filtro aria	●	
	Radiatore	●	
	Alternatore	●	
	Sezionatore della batteria	●	
	Minimo automatico del motore	●	
	Vaschetta di espansione del refrigerante	●	
	Pompa carburante elettrica	●	
IMPIANTO IDRAULICO	Silenziatore	●	
	Comando idraulico servocomandato	●	
	Freno di stazionamento per la rotazione	●	
	Freno di stazionamento per l'avanzamento	●	
	Impianto di traslazione a due velocità	●	
	Impianto di traslazione con cambio automatico	●	
	1ª linea del circuito idraulico ausiliario per il demolitore all'estremità del bilanciere (2 tubi)	●	
	2ª linea del circuito idraulico ausiliario all'estremità del bilanciere (2 tubi)	●	
	3ª linea idraulica attacco rapido all'estremità del bilanciere (2 tubi)	●	
	Tubo di ritorno dell'olio (1 tubo)	●	
	Impianto di lubrificazione automatica		●
Kit di sicurezza linee idrauliche a innesto rapido (disponibile solo con idraulica tutta a innesto rapido)		●	
LUCI	1 luce di lavoro a LED sul braccio	●	
	2 luci di lavoro a LED sulla parte anteriore della cabina	●	
	Girofaro con base magnetica	●	
	Girofaro per versione con tettuccio	●	
	Luce di lavoro a LED sul retro	●	
ALTRO	Contrappeso aggiuntivo		●
	Sistema per la gestione intelligente della flotta		●

SPECIFICHE TECNICHE

TIPO DI CABINA		Cabina/tettuccio
CAPACITÀ BENNA		0,11 m ³
LARGHEZZA BENNA STD		520 mm
PESO MACCHINA		3750 - 3850 kg
DIMENSIONI	Dimensioni complessive (L × I × A)	4890 × 1700 × 2555 mm
	Distanza da terra	270 mm
MOTORE	Costruttore	KUBOTA
	Modello	D1703-E4B-SWD-1
	Emissioni	UE Stage V
	Cilindrata	1,647 L
	Potenza	18,2/2200 kW/rpm
CINGOLI	Tipo	Cingoli di gomma
	Larghezza pattini gomma	300 mm
CARRO	Lunghezza cingoli	2163 mm
	Lunghezza al centro dei rulli	1670 mm
	Lunghezza al centro del cingolo	1400 mm
	Velocità di traslazione (alta/bassa)	4,2/2,3 km/h
	Pendenza superabile	30°
VELOCITÀ DI ROTAZIONE		9,5 giri/min
PRESSIONE AL SUOLO		32,3 kPa
DIMENSIONI LAMA	Larghezza	1700 mm
	Altezza	366 mm
	Capacità di sollevamento (altezza/profondità)	337/376 mm
POMPE IDRAULICHE	Tipo	1 pompa a pistoni a cilindrata variabile
	Portata	88 L/min
	Pressione idraulica	24,5 MPa
MOTORE DI ROTAZIONE		Motore a pistoni
MOTORE DI TRASLAZIONE		motore a pistoni a 2 velocità
CAPACITÀ SERBATOIO CARBURANTE		40 L
CAPACITÀ SERBATOIO OLIO IDRAULICO		41 L

DIMENSIONI

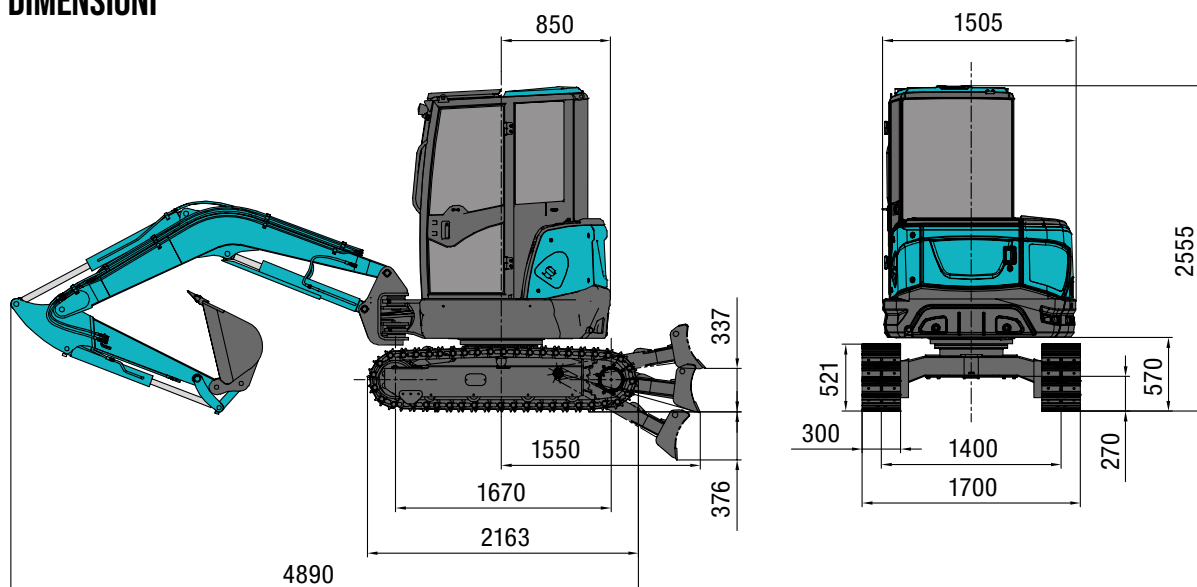
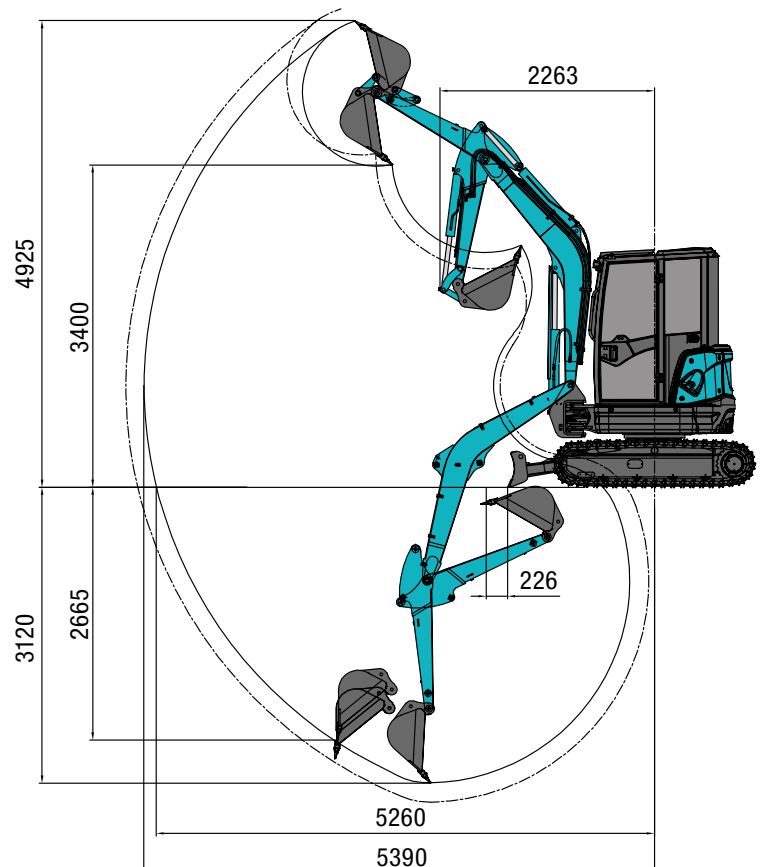


DIAGRAMMA DI LAVORO

DIAGRAMMA DI LAVORO		
Altezza max di taglio		4925 mm
Altezza di carico max		3400 mm
Profondità di scavo max		3120 mm
Sbraccio max al suolo		5260 mm
Sbraccio di scavo max		5390 mm
Angolo brandeggio braccio (Sx / Dx)		72/44°
Raggio di rotazione anteriore		2265 mm
Raggio di rotazione posteriore		840 mm
Forza di scavo max (al bilanciere)		22,53 Kn
Forza di scavo max (alla benna)		31,8 kN

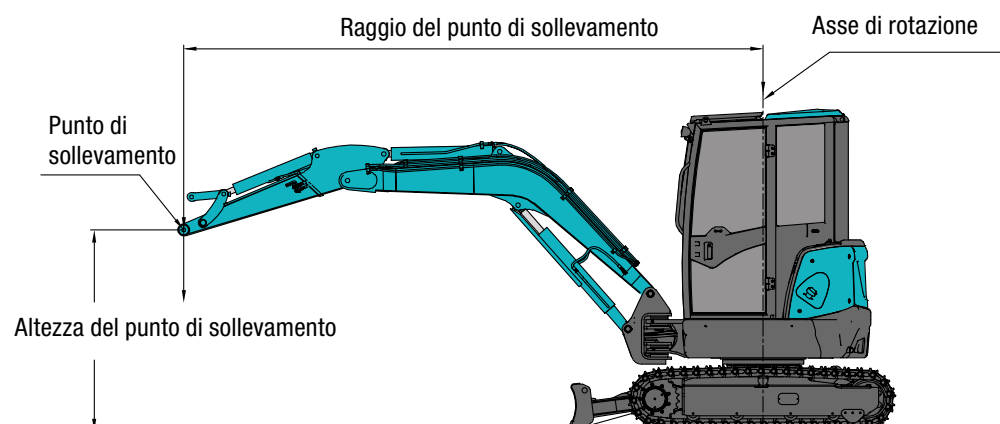


CAPACITÀ DI SOLLEVAMENTO

Punto di sollevamento Altezza (m)	Raggio del punto di sollevamento (MAX)		Raggio del punto di sollevamento (4,0 m)		Raggio del punto di sollevamento (3,5 m)		Raggio del punto di sollevamento (3,0 m)		Raggio del punto di sollevamento (2,5 m)	
	Frontale (kg)	Laterale (kg)	Frontale (kg)	Laterale (kg)	Frontale (kg)	Laterale (kg)	Frontale (kg)	Laterale (kg)	Frontale (kg)	Laterale (kg)
4,0	-	-	-	-	-	-	-	-	-	-
3,0	687,3*	382,5	-	-	-	-	-	-	-	-
2,0	774,3*	292,5	817,8*	382,5	878,7*	472,5	1017,9*	645,0	1226,7*	847,5
1,0	809,1*	262,5	957*	337,5	1078,8*	427,5	1357,2*	555,0	1853,1*	757,5
0	-	-	-	-	-	-	-	-	-	-

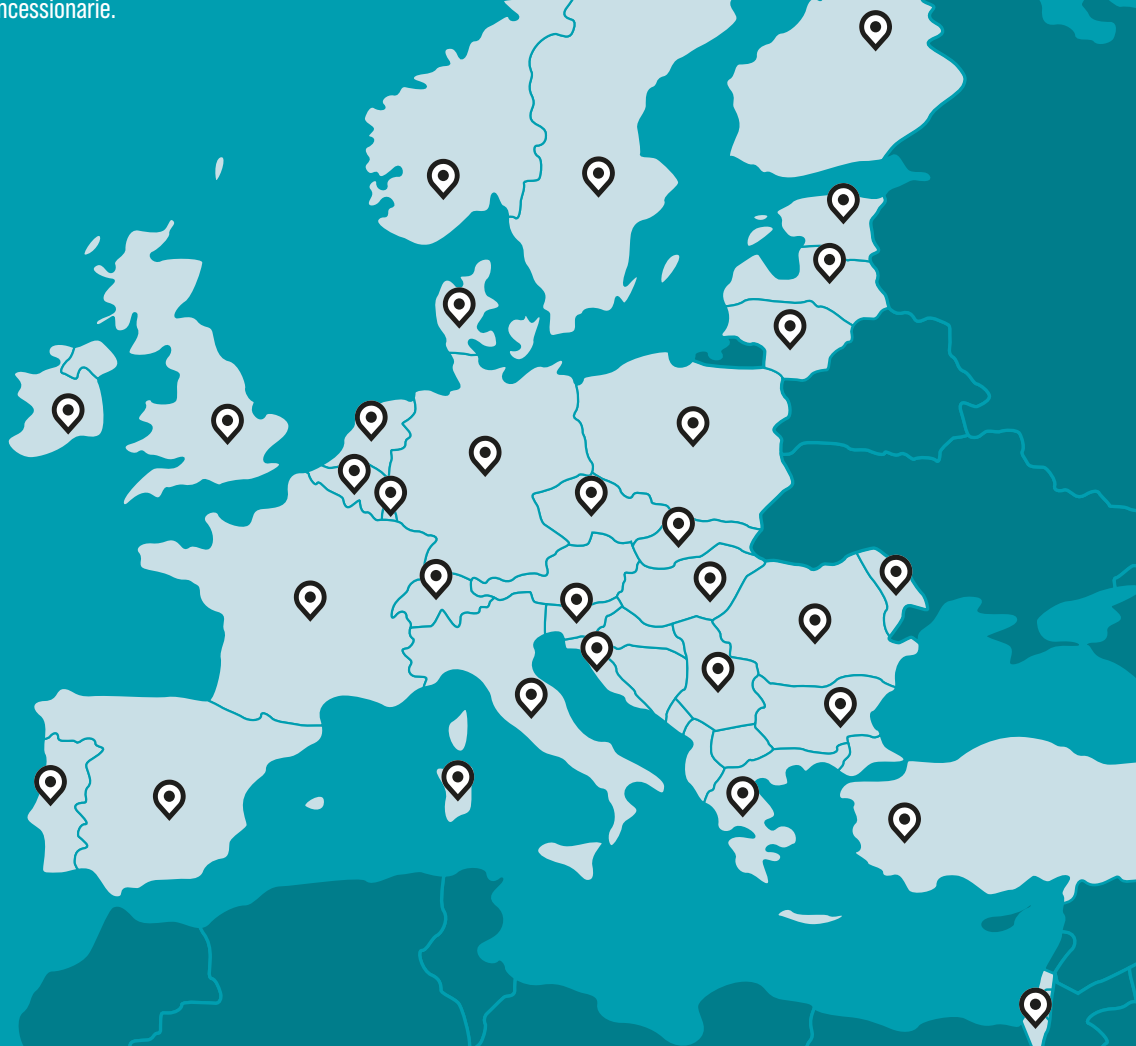
Note:

1. Il carico con * è limitato dalla capacità idraulica e conforme a norma ISO 10567. I carichi nominali indicati non superano l'87% della capacità idraulica.
2. Il carico senza * è limitato dal carico di ribaltamento e conforme a norma ISO 10567. I carichi nominali indicati non superano il 75% del carico di ribaltamento.
3. Benna, gancio, imbracatura e gli altri accessori di sollevamento dell'escavatore non sono inclusi in questa tabella.



Sunward ha una o più concessionarie in ciascuno di questi paesi.

Consultare sul nostro sito web l'elenco completo delle nostre concessionarie.



SUNWARD EUROPE HEAVY INDUSTRY N.V.

✉ Havenlaan 1
B-3980 TESSENDERLO
Belgio

☎ +32 (0) 11 43 46 66
▶ info.eu@sunward.cc
🌐 www.sunward.eu

CONTATTI CONCESSIONARIA